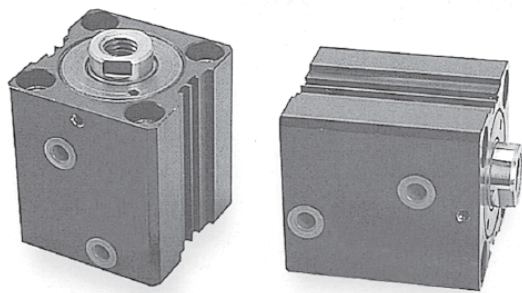


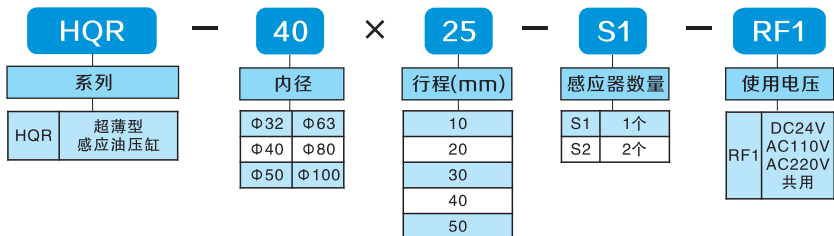
超薄油压缸

SLIM OIL PRESSURIZED CYLINDER

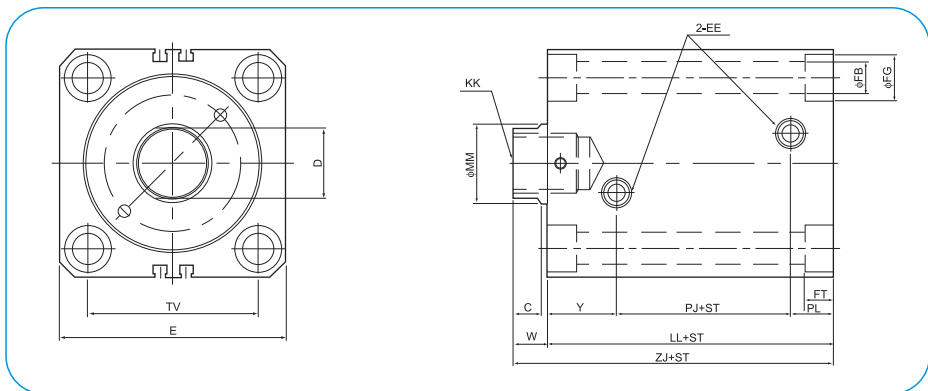
HQR 系列 感应型



订购型号



尺寸图



HQR系列

持续创新 引领未来



尺寸 缸径	C	D	E	EE	FB	FG	FT	KK	LL	MM	PJ	PL	TV	W	Y	ZJ
Ø32	9	17	62	RC1/4	7	11	6.5	M12 P1.75	73	20	29	17	47	10	27	83
Ø40	9	21	70	RC1/4	9	14	8.6	M16 P2.0	70	25	27	16	52	10	27	80
Ø50	9	24	80	RC1/4	11	18	10.8	M20 P2.5	75	30	31	16	58	11	28	86
Ø63	11	32	94	RC1/4	14	20	13	M27 P3.0	84	35	36	18	69	13	30	97
Ø80	14	35	114	RC3/8	16	23	15	M30 P3.5	95	40	38	22	86	17	35	112
Ø100	13	50	134	RC3/8	18	26	17.5	M36 P4.0	100	56	36	25	102	17	39	117

缸
CYLINDER

磁
转
器
电
动
平
移
油
压
缸
油
压
缸