

531系列先导电磁阀

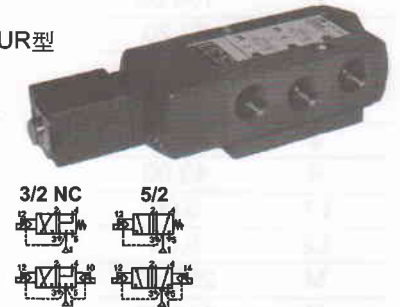
特点

- 提供直接配管电磁阀及汇流板安装
- 提供NAMUR标准电磁阀，同一阀体可实现3/2 NC及5/2功能
- 全部排气口可配管，以保护环境，特别适用于洁净室、制药及食品等对环境敏感的区域
- 在多尘、高湿的环境，亦可配管于排气口以保护阀体内部元件
- 标准产品为带手动操作

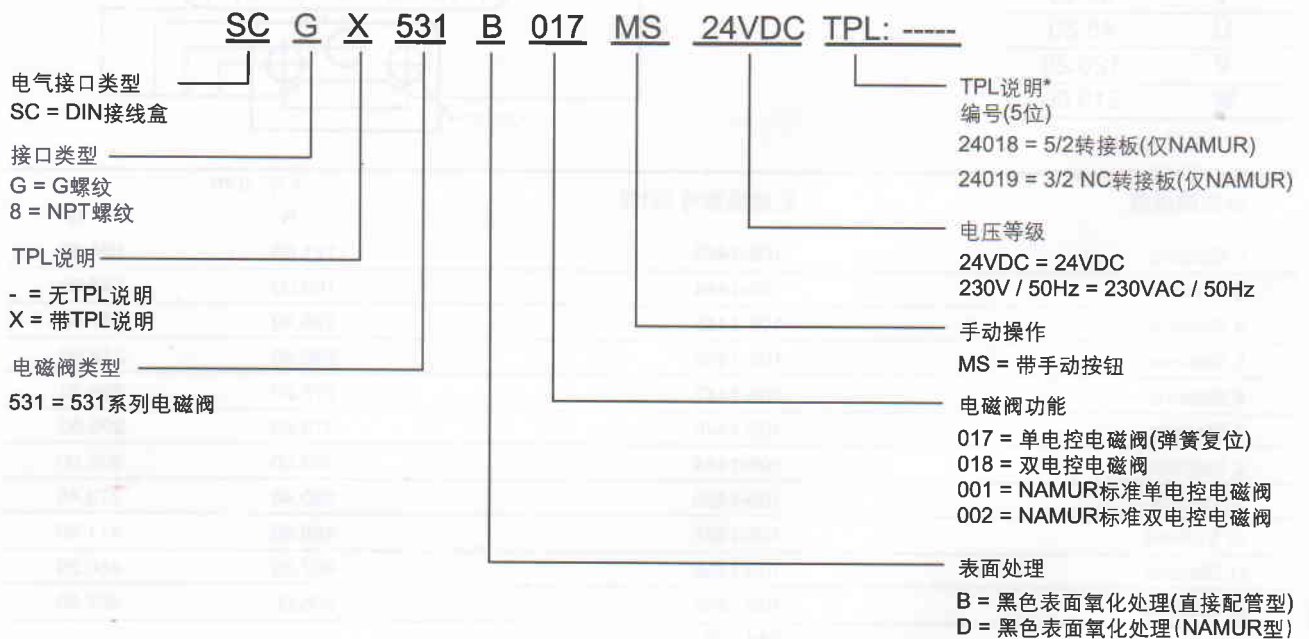
直接配管型



NAMUR型



订货指南

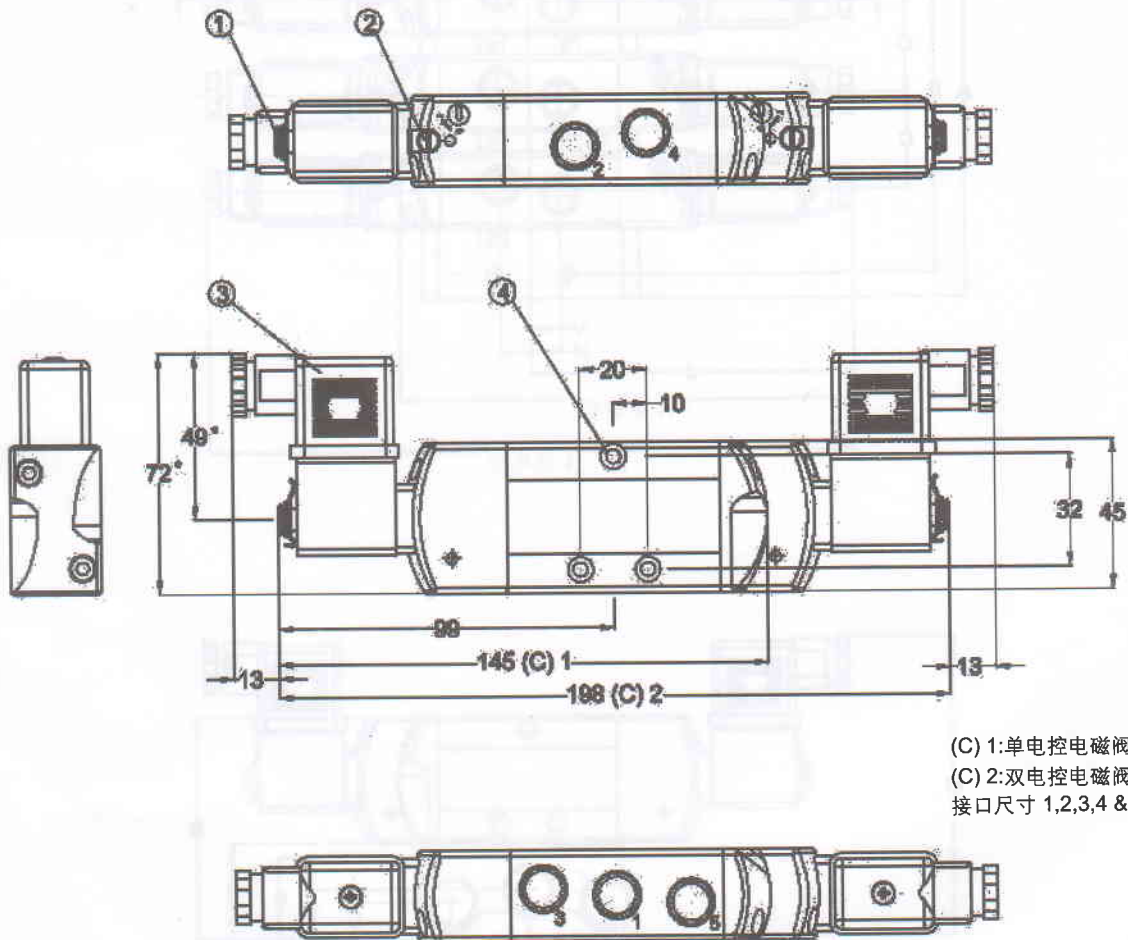


* 标准NUMAR电磁阀带5/2及3/2 NC双转接板

直接配管及汇流式安装

- 可以任意位置进行安装
- 提供可更换电磁线圈

尺寸(mm), 重量 (kg)



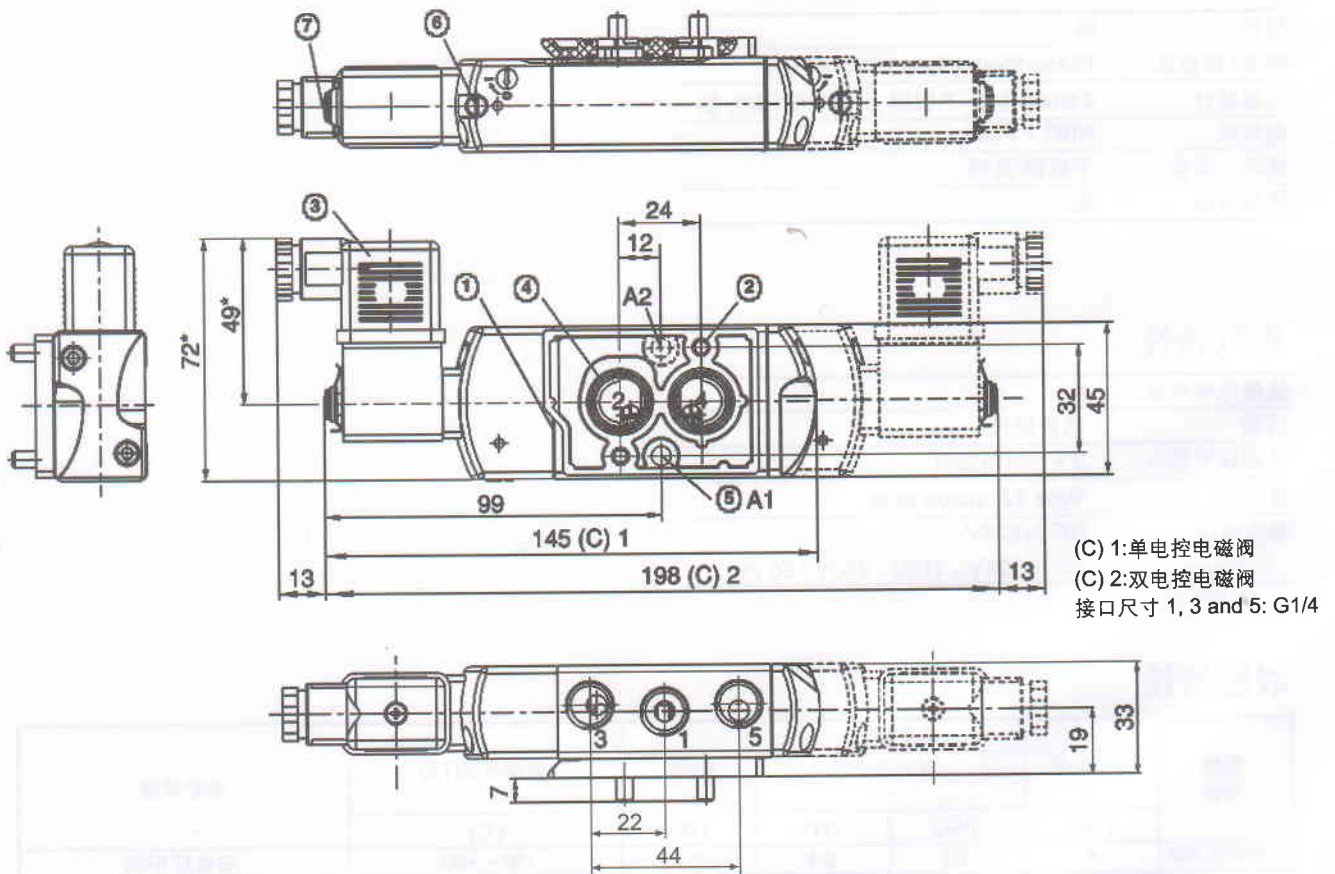
(C) 1:单电控电磁阀
(C) 2:双电控电磁阀
接口尺寸 1,2,3,4 & 5: G1/4 or NPT

- ① 先导排气孔: $\varnothing M5$, (用于环境保护)
重量: 0.35kg
- ② 手动按钮
- ③ 可旋转接线盒: $2 \times 180^\circ$, CM8 (Pg 9P)
- ④ 4mm 安装通孔

NAMUR安装

- 可以任意位置进行安装
- 标准型提供2个NAMUR转接板, 以满足(NC 3/2及5/2)不同的功能要求
- 提供可更换电磁线圈

尺寸(mm), 重量 (kg)



- ① 转接板
 - ② 安装螺钉: 2 M5 x 35
使用长度: 7 mm
 - ③ 可旋转接线盒: 2 x 180°, CM8 (Pg 9P)
 - ④ 2 x 密封圈(提供)
 - ⑤ 5mm 销钉用通孔
A1: 3/2 转接板
A2: 5/2 转接板
 - ⑥ 手动按钮
 - ⑦ 先导排气孔: \varnothing M5, (用于环境保护)
- 重量: 0.35kg

通用特性

流量(在6 bar时)	配管尺寸 (G)	有效 截面积 (mm)	KV值 (l/min)	操作压差 (bar)		流质	密封材质
				最小 min	最大 (min) ~ / =		
1100 l/min (ANR)	1/4	6	16	2	10	压缩空气, 惰性气体, 润滑	NBR+丁腈橡胶 PUR+聚胺酯橡胶

材料

阀体	铝
端盖+转接板	Glass-filled polyamide (PA/FG)
内部部件	Zamak合金, 不锈钢, acetal (POM), 铝
密封件	NBR + PUR
阀芯, 阀套	不锈钢/黄铜
屏蔽线圈	铜

电气特性

线圈绝缘等级	F
线圈	热塑塑料
线圈扁平插头	3 x DIN 46244
接线盒	Type 22, spade plug
标准电压	DC (-):24V AC (-):24V - 110V - 230V / 50 Hz

线圈特性

线圈 类型	功率限制			热/冷 = (W)	温度范围(TS) (°C)	保护等级
	涌入电流 ~ (VA)	保持电流 ~ (VA) (W)				
	CM22-2.5W	6	3.5			

可替换线圈/组件型号

电压	型号
230V / AC 50Hz	43005428
24V / DC	43005412